



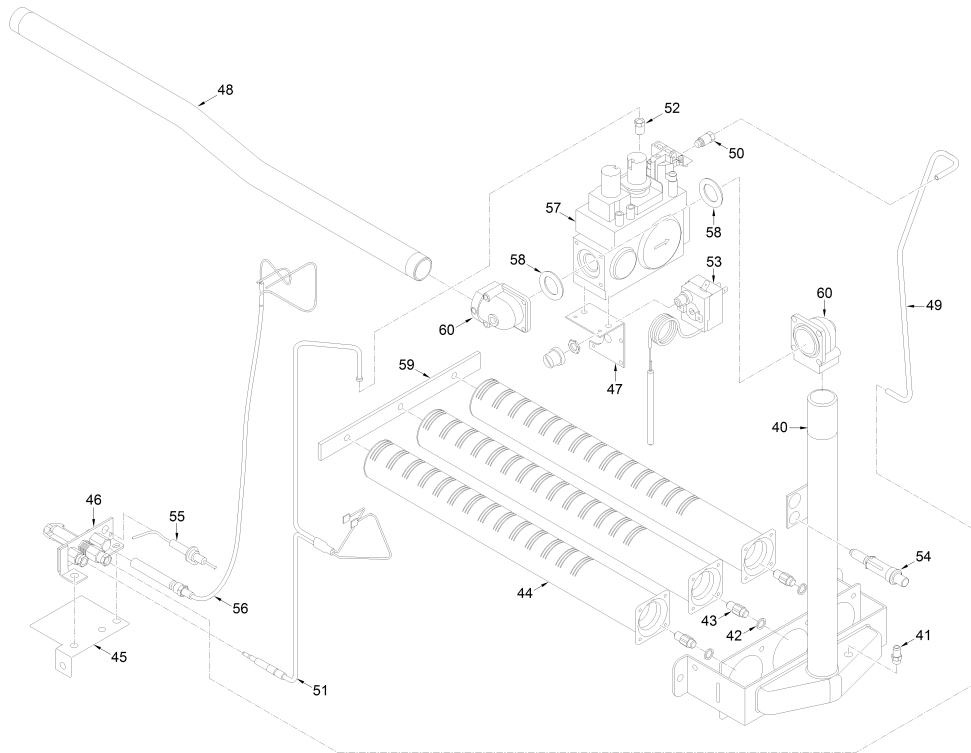
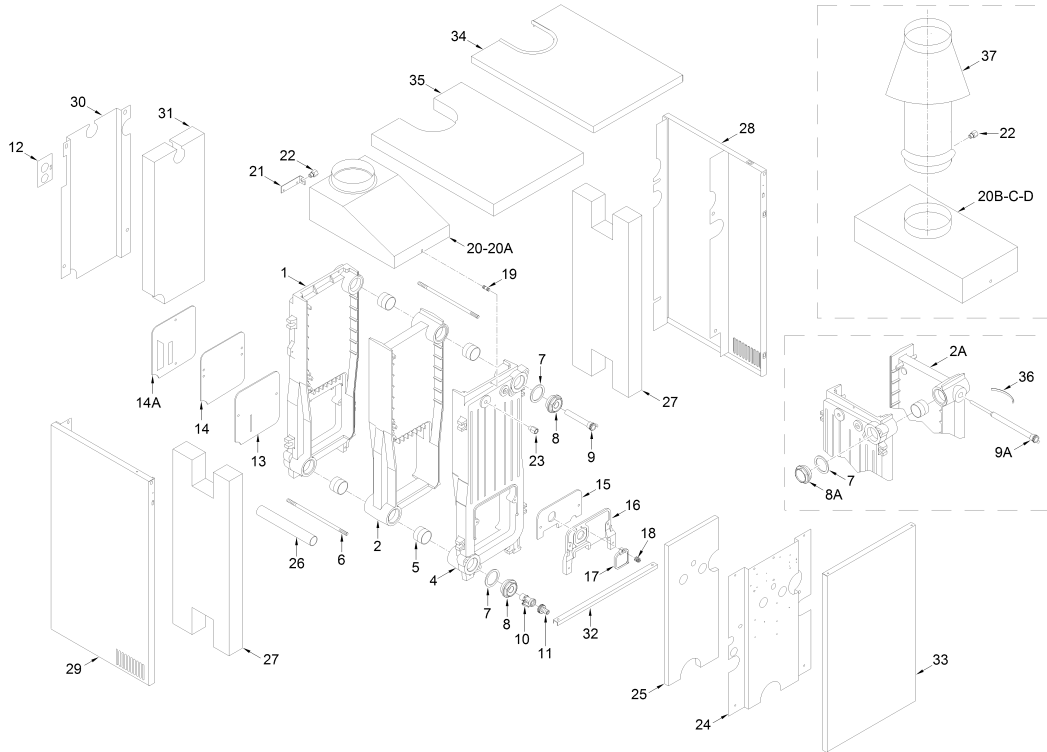
Fonderie Sime S.p.A. - Via Garbo, 27 - 37045 Legnago (VR) - www.sime.it
Tribunale Verona 13531 - R.E.A. VR 171357 - C.C.P. 19423375 - N° Mecc. VR 014435
Capitale Sociale Euro 5.521.200 int. versato - Codice Fiscale/Partita IVA n. IT 01275930236

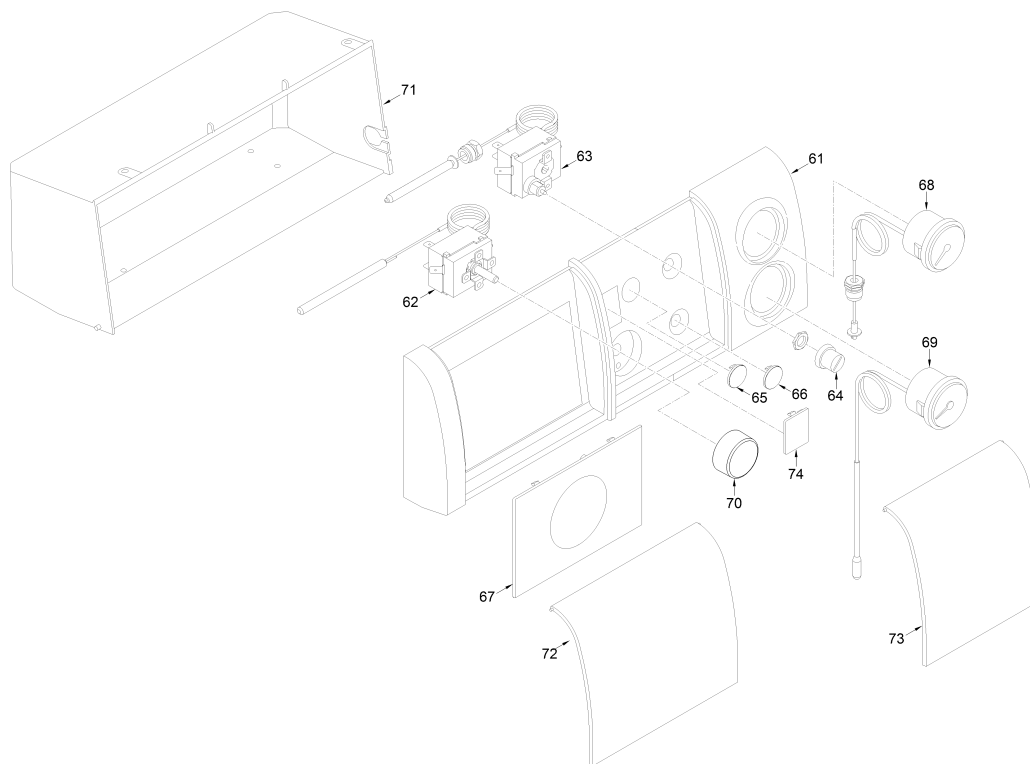
Comfort Ambiente - Via Garbo, 27 - 37045 Legnago (VR)

Tel +39 0442 631111 - Fax Servizio Commerciale: Italia +39 0442 631291 - Estero +39 0442 631293

Fax Servizio Tecnico +39 0442 631292 - Fax Ufficio Acquisti +39 0442 631292 - Fax Amministrazione +39 0442 631336

8038621 RX 37 TERMOPILA





Posizione	Codice	Descrizione	Dove usato	Ricambi consigliati	Prezzo
001	6263601	Testata posteriore			132.43
002	6263701	Elemento intermedio			128.87
002A	6263801	Elemento intermedio per guaina			132.43
004	6263502	Testata anteriore			132.43
005	6193201	Bicono 1-1/2"			2.36
006	5186014	Tirante M10 L.465			3.28
007	2030224	Guarnizione Ø47,3x61x2			2.36
008	2041100	Tappo Ridotto 1-1/2"x1/2"			5.91
008A	2041000	Tappo cieco 1-1/2"			7.11
009A	5004200	Guaina 1/2" L.190			9.46
010	6179102	Rubinetto scarico 1/2"			11.81
011	6179200	Portagomma con ghiera			4.72
012	6030500	Flangia raccordi			4.72
013	6098801	Isolante portina posteriore			4.72
014A	6098700	Portina camera combustione			13.01
015	6019801	Isolante portina ant. ghisa			2.36
016	6019901	Portina anteriore			10.64
017	6037601	Portina spia cieca			5.91
018	2050000	Molla portina spia			0.81
019	6000604	Prigioniero M6 L.17			0.61
020B	5065201	Camera fumo			50.85
022	6070802	Riduzione MF per bulbo termosta			2.36
023	6228000	Valvola ritegno 1/4"			5.91
024	6062404	Pannello interno mantello			21.28
025	6035106	Isolante pannello anter. corpo			4.72
026	6034204	Tubo plastica Ø33 L.438			5.91
027	6204304	Isolante fianco			6.56
028	5058984	Fianco dx mantello			56.76
029	5059094	Fianco sx mantello			56.76
030	6085904	Pannello post. mantello			21.28
031	6035105	Isolante pannello posteriore			4.72
032	6196102	Distanziale fianchi mantello			10.64
033	5059411	Porta mantello			52.02
034	6086291	Coperchio mantello			39.02
035	6085606	Isolante coperchio			5.91
036	2051000	Molla piatta di frizione			0.81
037	6036200	Antirefouleur Ø 180			168.79
040	6132000	Collettore bruciatori			28.37
041	6023100	Presa pressione 1/8"			2.36
042	6022001	Rondella alluminio Ø 10			0.61
043	6050230	Ugello 3,40	MET		4.72
043A	6050207	Ugello 1,95	GPL		4.72
044	6085000	Bruciatore 666/9A L.468			29.56
045	6084600	Supporto bruc. pilota			8.28
046	6078004	Pilota x gas a bassa pressione			35.67

047	6063000	Supporto termostato		4.72
048	6032704	Tubo disassato 3/4" L.610		15.36
049	6085701	Tubo alimentazione pilota		21.63
050	6168600	Raccordo con bicono		2.36
051	6180011	Termocoppia interrotta		20.11
052	6182300	Raccordo termocoppia SIT		2.36
053	6173303	Termostato sicurezza		27.31
054	6073700	Accensione piezo		14.18
055	6221663	Elettrodo accensione		15.3
056	6111001	Termopila		60.17
057	6212702	Valvola gas		111.44
058	6025500	OR Ø 34x2		2.36
059	6036001	Distanziale bruciatori		4.72
060	6022600	Flangia gomito 3/4"F con OR		14.18
061	6261000	Pannello porta strumenti		18.91
062	6003602	Termostato regolazione		28.4
063	6001411	Termostato fumi		25.13
064	6255300	Coperchio termostato sic.		0.81
065	6119330	Tappo per foro pulsante		0.0
066	6119340	Tappo per foro termostato		0.81
067	6155401	Maschera per centralina		2.36
068	6146101	Idrometro	B	17.74
069	6146001	Termometro 0-120°C		17.74
070	6240102	Manopola bianca serigr. Ø35		5.91
071	6261100	Protezione strumenti		11.81
072	6261200	Sportello plastica		8.28
073	6261201	Sportello plastica trasparente		8.28
074	6247310	Piastra foro 1 interruttore		0.0
700	5095457	Gruppo pannello strumenti		0.0
701	6066109	Ugellino pilota 0,38	met	0.0
702	6066113	Ugellino pilota 0,27	gpl	8.28
703	1232401	Cordone fibr.vetro Ø9 L=1,7 mt		9.27
709	5072708	Set GPL		0.0

A = Ricambi per dotazione minima
A+B = Ricambi per dotazione base di sicurezza
A+B+C = Ricambi per dotazione estesa di sicurezza